



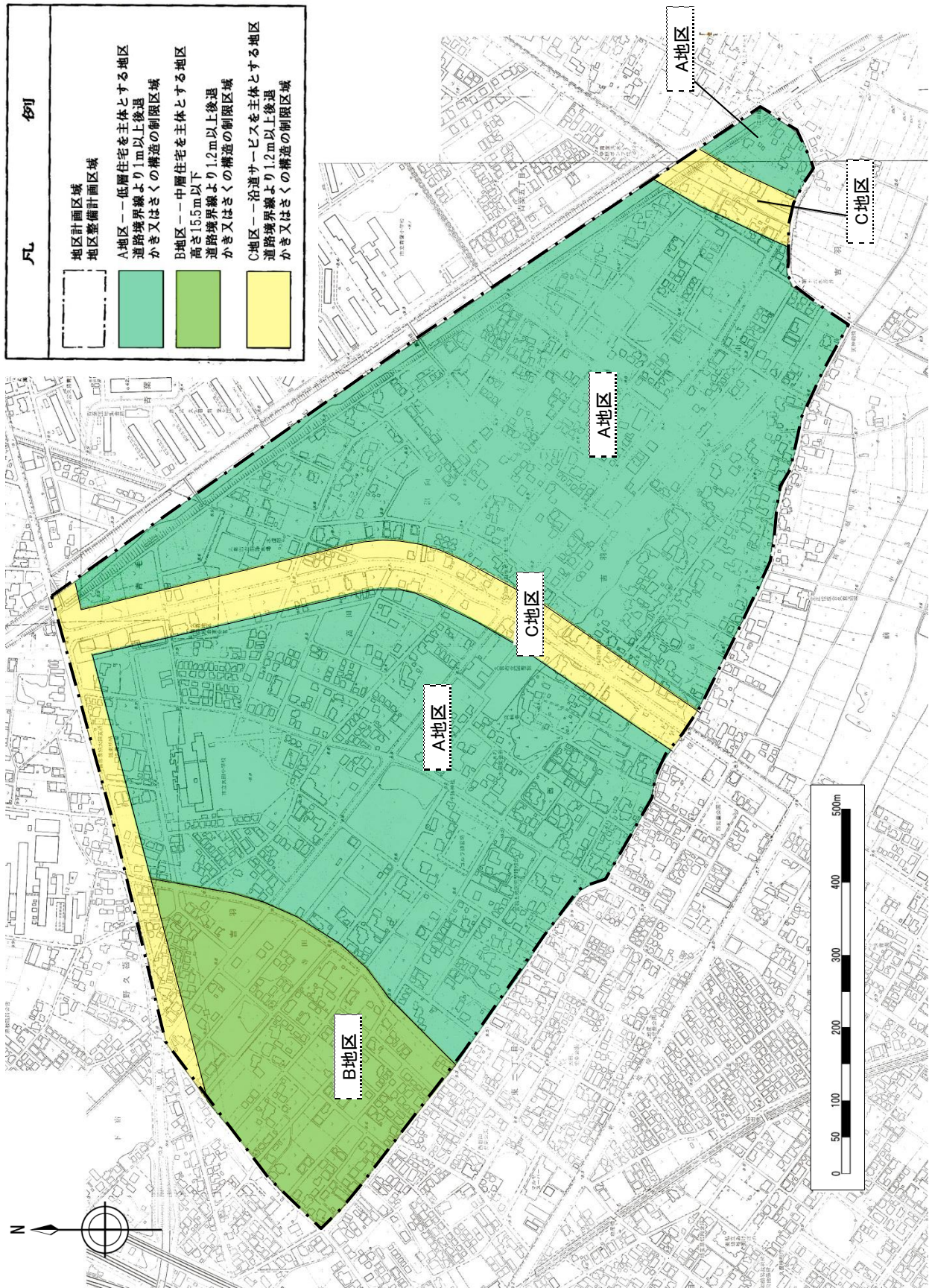


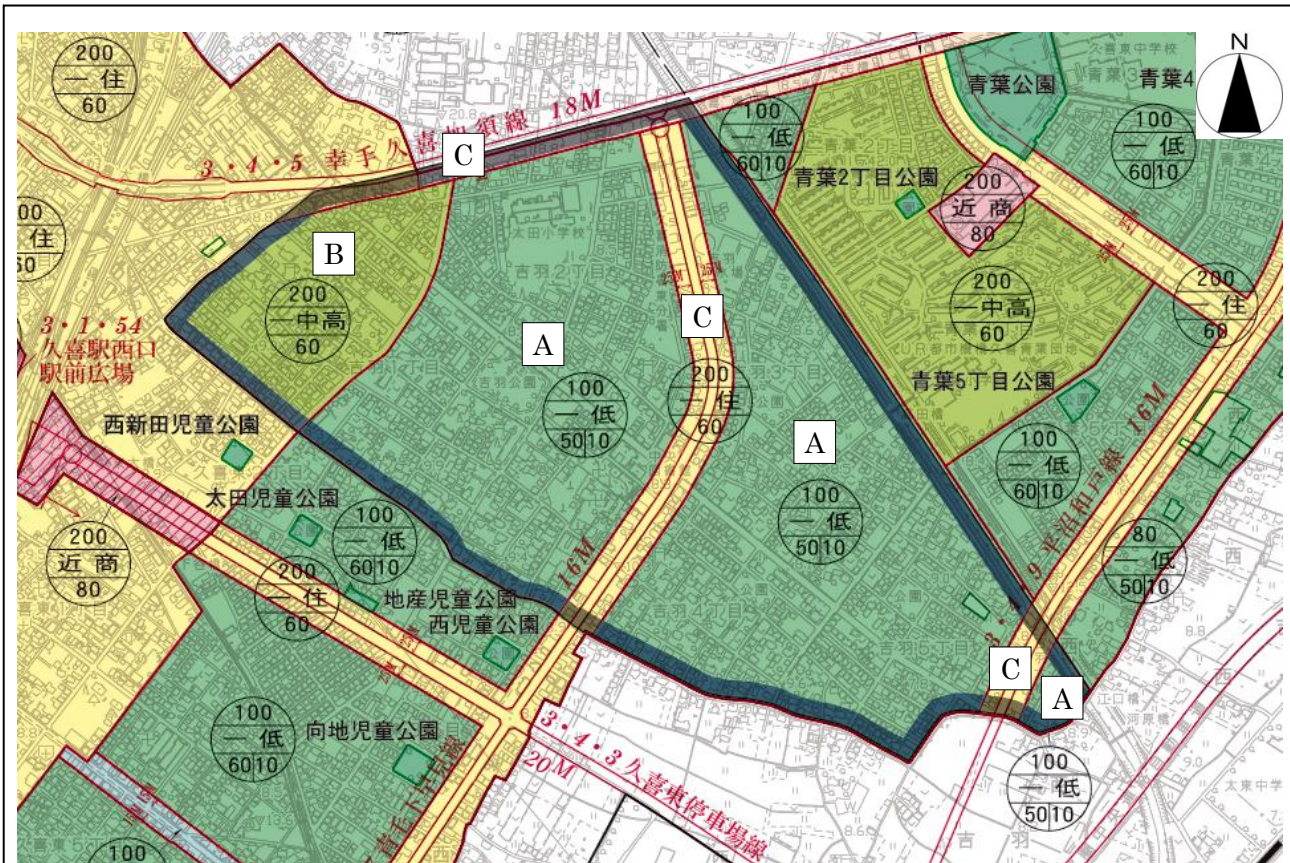
名 称	吉羽地区地区計画	
位 置	久喜市吉羽1丁目、2丁目、3丁目、4丁目及び5丁目	
面 積	約88.4 ha	
区域の整備・開発及び保全に関する方針	地区計画の目標	<p>本地区は、都市計画道路3・4・5幸手久喜加須線の東側及び青毛堀川に囲まれた土地区画整理事業の区域が大半をしめており、道路、公園、河川等の公共施設についても、計画的に整備を図るように土地区画整理事業が行われている地区である。</p> <p>本計画では、この土地区画整理事業の効果の推進増進、並びに快適な住宅環境の形成、維持、保全することを目標とする。</p>
	土地利用の方針	<p>都市計画道路3・4・5幸手久喜加須線及び都市計画道路3・4・7青毛下早見線、都市計画道路3・4・9平沼和戸線沿線については、利便性を生かした沿道にふさわしい土地利用とし、それにつつまれるように住宅街区を配置する。</p> <p>なお、この住宅街区については、戸建住宅を中心とした低層低密住宅地とし、中密の土地利用を図るべき街区は、中層の集合住宅を計画的に誘導し、敷地の最低面積を設定して良好な住宅街区としての土地利用を図る。</p> <p>また、付近の道路に路上駐車を誘発させないように、土地利用に応じた駐車施設を設けるものとする。</p>
	建築物等の整備の方針	<p>良好な居住環境の形成及び維持を図るため、住宅街区にあっては、建築物の用途の混在化、敷地の細分化などによる居住環境の悪化の恐れがあるので、建築物の用途の制限、敷地面積の最低限度、並びに美観上、防災上の観点から壁面の位置の制限、かき又はさくの構造の制限を行う。</p> <p>特に集合住宅等にあっては、街区の防災環境の保全を図るべく壁面後退等行うものとする。</p> <p>また、沿道利用を図るべき街区についても利便性を生かしながら、住宅街区の居住環境との調和を図りつつ、健全な沿道利用地区を形成するのに必要な制限を行うものとする。</p> <p>なお、地区全体の環境保全のため、隣地境界の生垣の推進、敷地空間の植樹等の緑化の推進を行うものとする。</p>

地区の区分	名称	A地区(一低)	B地区(一中高)	C地区(一住、二住)
	面積	約 70.1ha	約 11.2ha	約 7.2ha
地区整備計画	建築物等の用途の制限	—	—	次に掲げる建築物は建築してはならない。 ・マージャン屋、ぱちんこ屋、射的場・その他これらに類するもの ・ホテル又は旅館 ・専用装置による伴奏音楽に合わせて歌唱させるように供する個室であって客に使用させるもの、又はこれに類するもの(いわゆるカラオケボックス等)
	敷地面積の最低限度	120 m ²	150 m ²	150 m ²
	建築物の高さの制限	—	建築物の高さは、15.5m以下でなければならない。 ただし、次の各号の一に掲げるものは除く ① 塔屋(階段室、機械室、クーリングタワー等) ② 高さ1m以下の看板、広告等	—
	壁面の位置の制限	建築物の外壁又はこれに代わる柱の面から道路境界線までの距離は、1.0m以上でなければならない。 ただし、外壁の後退距離の限度に満たない距離にある建築物又は建築物の部分が次の各号の一に該当する場合は、この限りでない。 ①外壁又はこれに代わる柱の中心線の長さの合計が3m以下のもの ②建築物に付属する物置、その他これに類する建築物(自動車車庫を除く。)で軒の高さが2.3m以下で、かつ床面積の合計が10 m ² 以下であるもの ③自動車車庫で床面積の合計が25 m ² 以下であるもの	建築物の外壁又はこれに代わる柱の面から道路境界線までの距離は、1.2m以上でなければならない。 ただし、外壁の後退距離の限度に満たない距離にある建築物又は建築物の部分が次の各号の一に該当する場合は、この限りでない。 ①外壁又はこれに代わる柱の中心線の長さの合計が3m以下のもの ②建築物に付属する物置、その他これに類する建築物(自動車車庫を除く。)で軒の高さが2.3m以下で、かつ床面積の合計が10 m ² 以下であるもの ③自動車車庫で床面積の合計が30 m ² 以下であるもの	
	かき又はさくの構造の制限	道路に面する側のかき又はさくは、次の各号の一に掲げるものとする。 ただし、公共用地のごみ集積所のところについては除く。 ①生垣 ②高さ1.5m以下のネットフェンス等の透視可能な柵又は高さ1.2m以下の補強コンクリートブロック造等の塀で、道路側に幅0.5m以上の植栽帯を設け植栽を施したもの ③門柱、門扉で道路境界から0.5m以上後退したもの	道路に面する側のかき又はさくは、次の各号の一に掲げるものとする。 ただし、公共用地のごみ集積所のところについては除く。 ①生垣 ②高さ1.5m以下のネットフェンス等の透視可能な柵又は高さ1.2m以下の補強コンクリートブロック造等の塀で、道路側に幅0.6m以上の植栽帯を設け植栽を施したもの ③門柱、門扉で道路境界から0.6m以上後退したもの	

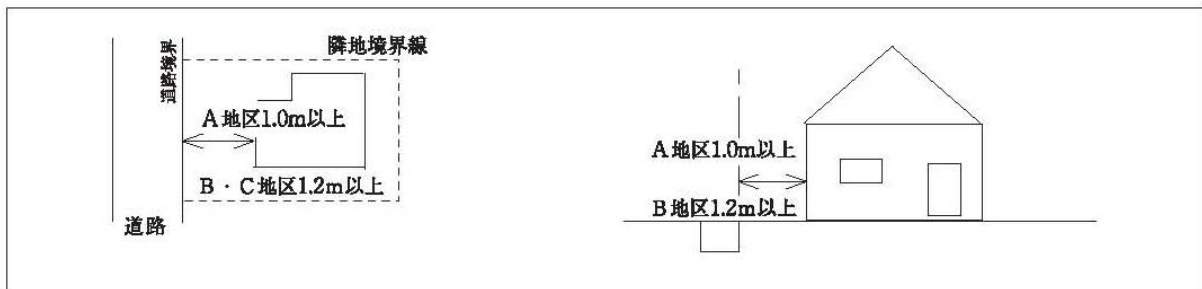
吉羽地区地区計画方針の付図・地区整備計画図

凡	例
	地区計画区域 地区整備計画区域
	A地区—低層住宅を主体とする地区 道路境界線より1m以上後退 かき又はさくの構造の制限区域
	B地区—中層住宅を主体とする地区 高さ15.5m以下 道路境界線より1.2m以上後退 かき又はさくの構造の制限区域
	C地区—沿道サーピスを主体とする地区 道路境界線より1.2m以上後退 かき又はさくの構造の制限区域

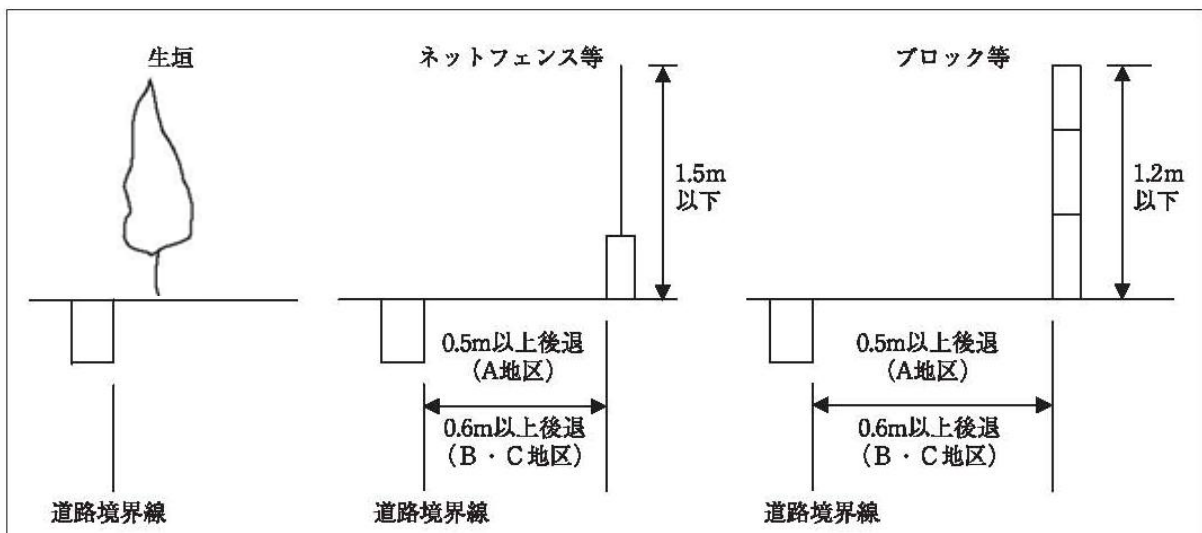




壁面の位置の制限



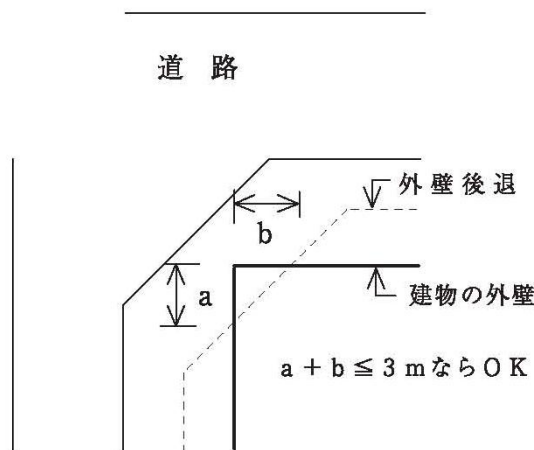
かき又はさくの構造の制限



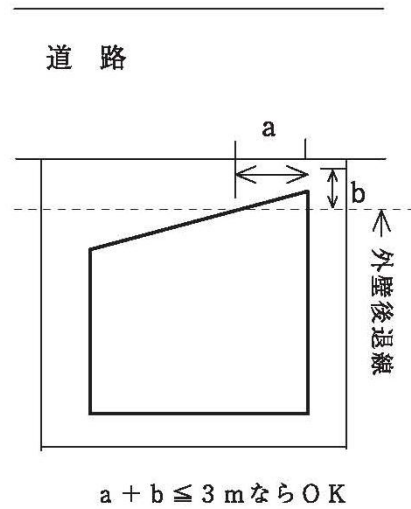
吉羽地区整備計画の運用基準

壁面の位置の制限

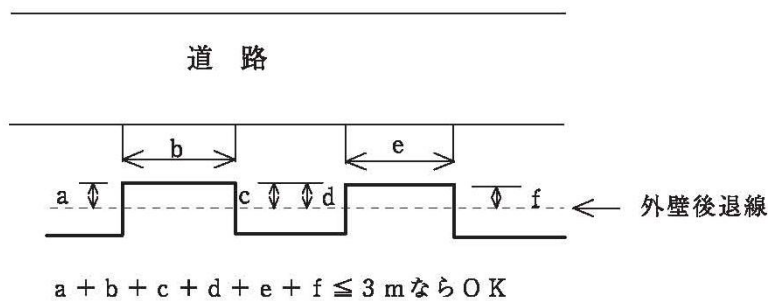
①



②



③



かき又はさくの構造の制限

道路面に平行に設置される植栽帯の土留め等（道路より高さ0.4m以下又は区画整理の造成後の宅盤までの高さ）については、やむをえない。

「②高さ1.5m以下のネットフェンス等の透視可能な柵又は高さ1.2m以下の補強コンクリートブロック造等の塀で、道路側に幅0.5m以上の植栽帯を設け植栽を施したもの」について

- ・第1種低層住居専用地域については、1m以上後退した場合のネットフェンス・ブロック塀等の高さについては特に制限は設けない。
- ・第1種中高層住居専用地域・第1種住居地域・第2種住居地域については1.2m以上後退した場合も同様とする。