

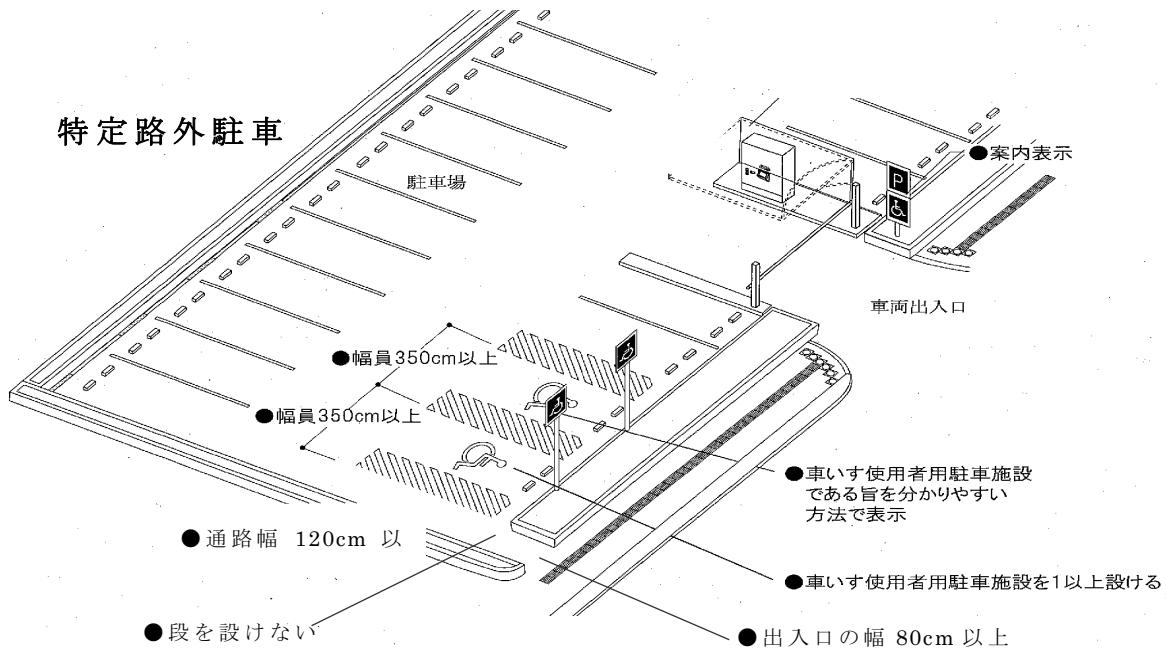
6 特定路外駐車場の構造及び設備の基準

(1) 特定路外駐車場の構造

特定路外駐車場には、車いす使用者用駐車施設を1以上設けなければなりません。

また、車いす使用者用駐車施設から道又は公園、広場その他の空地までの経路のうち1以上を高齢者、障害者等が円滑に利用できる経路にしなければなりません。なお、当該経路のことを「(路外駐車場)移動等円滑化経路」といいます。

参考：福祉のまちづくり条例設計ガイドブックから引用編集



① 車いす使用者用駐車施設の構造

ア 幅は350cm以上でなければなりません。

イ 車いす使用者用駐車施設又はその付近に、車いす使用者用駐車施設の表示をしなければなりません。

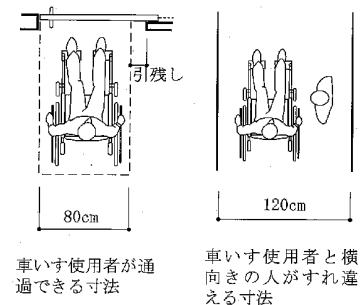
ウ ②の経路ができるだけ短くなる位置に設けなければなりません。

② 移動等円滑化経路の構造

ア 段を設けることはできません（傾斜路を併設する場合を除く）。

イ 出入口の幅は、車いす使用者が通過できるよう、80cm以上でなければなりません。

ウ 通路の幅は、車いす使用者と横向きの人がすれ違えるよう、120cm以上でなければなりません。



参考：福祉のまちづくり条例設計ガイドブックから引用

エ 50m以内ごとに車いすの転回に支障がない場所を設けなければなりません。

オ 傾斜路を設ける場合は、㉞～㉟を満たさなければなりません。

㉞ 段に代えて設置する場合は、当該傾斜路で車いす使用者と横向きの人がすれ違えるよう、幅が120cm以上でなければなりません。

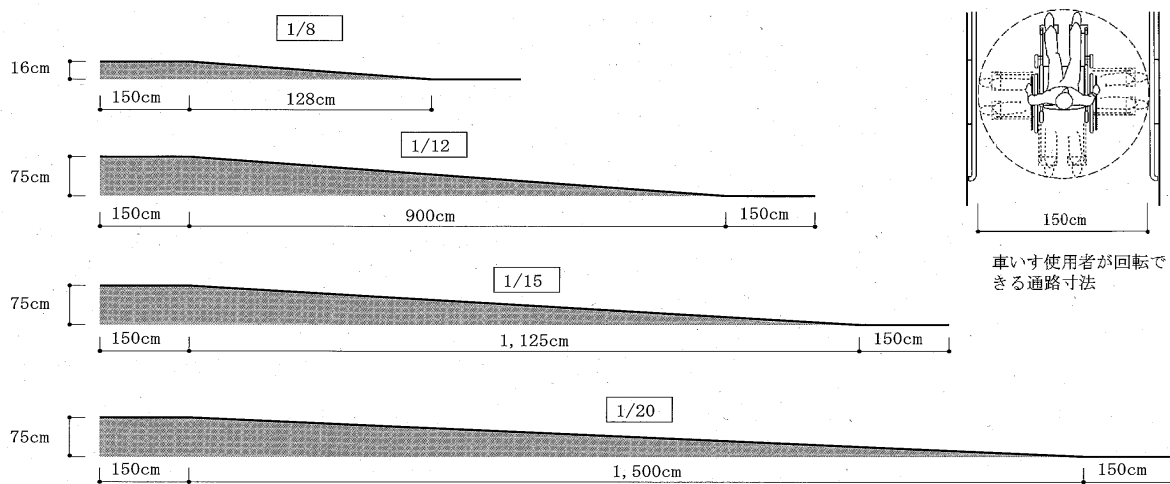
また、段に併設する場合は、当該傾斜路を車いす使用者が通過しやすいよう、幅が90cm以上でなければなりません。

㉟ 勾配は、12分の1を超えない範囲でなければなりません（高さが16cm以下のもの場合は、8分の1を超えない範囲）。

㊱ 高さが75cmを超え、かつ、勾配が20分の1を超える場合は、車いす使用者が回転できるように、踏幅が150cm以上の踊場を、高さ75cm以内ごとに設けなければなりません。

㊲ 勾配が12分の1を超える場合、又は高さが16cmを超え、かつ、勾配が20分の1を超える場合は、当該傾斜部分に手すりを設けなければなりません。

参考：福祉のまちづくり条例設計ガイドブックから引用



傾斜路のこう配 高さ75cm以内ごとに踊場を設ける。

(2) 特殊の装置

予想しない特殊の装置を用いる特定路外駐車場については、国土交通大臣が当該装置により(1)の構造又は設備と同等以上の能力があると認める場合は、(1)は適用されません。